

# REMS Power-Press SE

**Teilverzeichnis**

Aktueller Stand  
siehe [www.rems.de](http://www.rems.de)  
weitere Teile auf Anfrage

**Spare parts list**

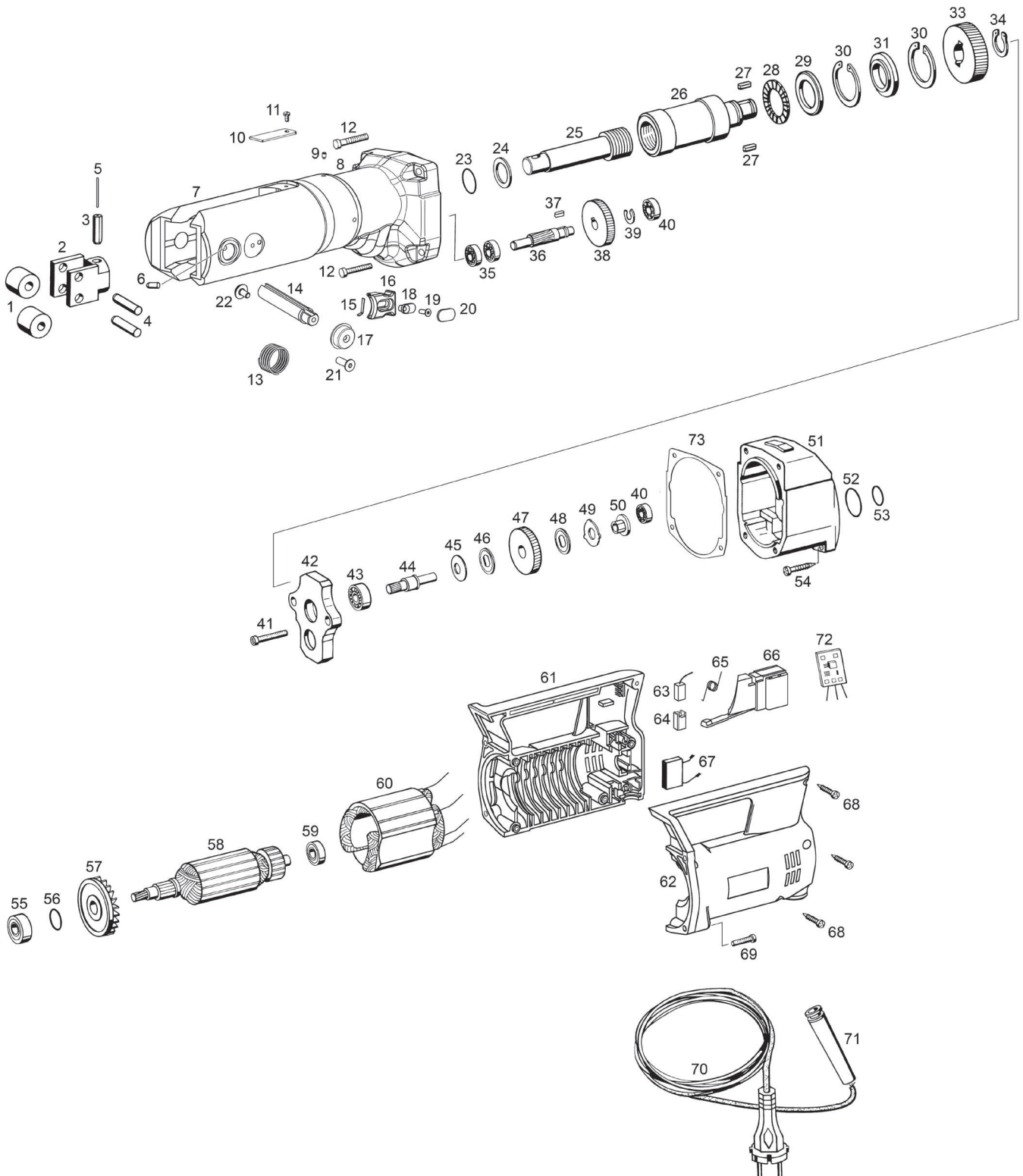
Latest version  
see [www.rems.de](http://www.rems.de)  
other parts on request

**Liste des pièces**

Situation actuelle  
voir [www.rems.de](http://www.rems.de)  
autres pièces sur demande

**Elenco dei pezzi**

Ultimo aggiornamento  
vedi [www.rems.de](http://www.rems.de)  
altri ricambi su richiesta



# REMS Power-Press SE

deu	eng	fra	ita	
— Rollenträger mont. Pos. 1–5	Roller holder mont. Pos. 1–5	Support galets mont. Pos. 1–5	Portarulli mont. Pos. 1–5	572218 R
3 Spiralspannstift	Spiral pin	Goupille spiralee	Spina elastica	088072
5 Haltestift	Pin	Tige	Spina	570214 R
6 Stift	Pin	Goupille	Perno	570210
— Antriebsgehäuse mit Verriegelung Pos. 6–11, 13–21, 23	Housing with locking Pos. 6–11, 13–21, 23	Carcasse avec verrouillage Pos. 6–11, 13–21, 23	Carcassa con chiusura Pos. 6–11, 13–21, 23	572254 R
9 Gewindestift	Threaded pin	Vis sans tête	Perno filettato	084079
10 Schutz	Protector	Protection	Protezione	570231 R
11 Flachkopfschraube	Countersunk screw	Vis à tête platé	Vite a testa cilindrica	570232
12 Zylinderschraube	Fillister head screw	Vis à tête cylindrique	Vite a testa cilindrica	081124
13 Druckfeder	Pressure spring	Ressort de compression	Molla di compressione	570213
— Zangenhaltebolzen kompl. Pos. 14, 22	Tongs shank compl. Pos. 14, 22	Axe de verrouillage de la pince compl. Pos. 14, 22	Bullone della ganaschia compl. Pos. 14, 22	570245
17 Knopf	Button	Bouton	Pulsante	571254 PLX
— Presszangenverriegelung Pos. 15–20	Tongs lock Pos. 15–20	Verrouillage Pos. 15–20	Perno fissaggio pinza Pos. 15–20	571299 R
21 Senkschraube	Countersunk screw	Vis à tête fraisée	Vite a testa svasata	083176
23 O-Ring	Locking ring	Joint torique	Guarnizione O-Ring	060009
24 Passscheibe	Adjusting washer	Rondelle d'ajustage	Ranella di regolazione	086051
27 Passfeder	Key	Clavette	Chiavetta	582039
— Ritzel kompl. Pos. 27, 33, 34, 36–39	Pinion compl. Pos. 27, 33, 34, 36–39	Pignon compl. Pos. 27, 33, 34, 36–39	Pignone compl. Pos. 27, 33, 34, 36–39	572213 R
35 Rillenkugellager	Grooved ball bearing	Roulement à billes	Cuscinetto a sfere	057001
41 Zylinderschraube	Fillister head screw	Vis à tête cylindrique	Vite a testa cilindrica	081126
42 Lagerplatte	Bearing plate	Plaque d'appui	Piastra di supporta	582018 R
— Ritzelwelle mit Rutschkupplung Pos. 40, 43–50	Pinion shaft w. safety clutch Pos. 40, 43–50	Arbre pignon av. embray sécur. Pos. 40, 43–50	Albero pignone a innest. sicurr. Pos. 40, 43–50	572214 R
51 Zwischengehäuse	Intermediate housing	Carcasse intermediaire	Carcassa intermedia	570207 R
52 O-Ring	Locking ring	Joint torique	Guarnizione O-Ring	060109
53 O-Ring	Locking ring	Joint torique	Guarnizione O-Ring	060175
54 Blechschraube	Sheet metal screw	Vis à tôle	Vite da lamiera	083073
— Motor kompl. 110 V Pos. 55 bis 72	Motor compl. 110 V Pos. 55 – 72	Moteur compl. 110 V Pos. 55 – 72	Motore compl. 110 V Pos. 55 – 72	572505R110
— Motor kompl. 230 V Pos. 55 bis 72	Motor compl. 230 V Pos. 55 – 72	Moteur compl. 230 V Pos. 55 – 72	Motore compl. 230 V Pos. 55 – 72	572505R220
— Motor kompl. CH Pos. 55 bis 72	Motor compl. CH Pos. 55 – 72	Moteur compl. CH Pos. 55 – 72	Motore compl. CH Pos. 55 – 72	572505RSEV
— Gehäuseschalen Pos. 61, 62	Housing shells Pos. 61, 62	Coquille carcasse Pos. 61, 62	Calotta carcassa Pos. 61, 62	572501 R
63 Kohlebürste Paar 110 V Kohlebürste Paar 230 V	Carbon brushes pair 110 V Carbon brushes pair 230 V	Balais de charbon paire 110 V Balais de charbon paire 230 V	Carboncini paio 110 V Carboncini paio 230 V	572520R110 572520R220
64 Kohleführung	Carbon guide	Guide de charbon	Guida carboncini	572529 R
65 Schenkelfeder 110 V Schenkelfeder 230 V	Leg spring 110 V Leg spring 230 V	Ressort à branche 110 V Ressort à branche 230 V	Molla 110 V Molla 230 V	572522 572523
66 Schalter	Switch	Interrupteur	Interruttore	572507
67 Kondensator kompl.	Capacitor compl.	Condensateur compl.	Condensatore compl.	027006
68 Blechschraube	Sheet metal screw	Vis à tôle	Vite da lamiera	083064
69 Linsenschraube	Fillister head screw	Vis tête fraisée bombée	Vite a testa svasata con perno	083169
70 Anschlussleitung 110 V Anschlussleitung 230 V Anschlussleitung CH	Connecting cable 110 V Connecting cable 230 V Connecting cable CH	Raccordement 110 V Raccordement 230 V Raccordement CH	Cavo d'allacciamento 110 V Cavo d'allacciamento 230 V Cavo d'allacciamento CH	572527R110 572527R220 572527RSEV
71 Biegeschutz	Rubber sleeve	Douille en caoutchouc	Manicotto di protezione	032057
72 Sicherheitselektronik 110 V Sicherheitselektronik 230 V	Safety control electronic 110 V Safety control electronic 230 V	Electronique de securité 110 V Electronique de securité 230 V	Elettronica di sicurezza 110 V Elettronica di sicurezza 230 V	572511R110 572511R220
73 Dichtung Zwischengehäuse	Seal intermediate housing	Joint carcasse in-termédiaire	Guarnizione carcassa intermedia	570227 R